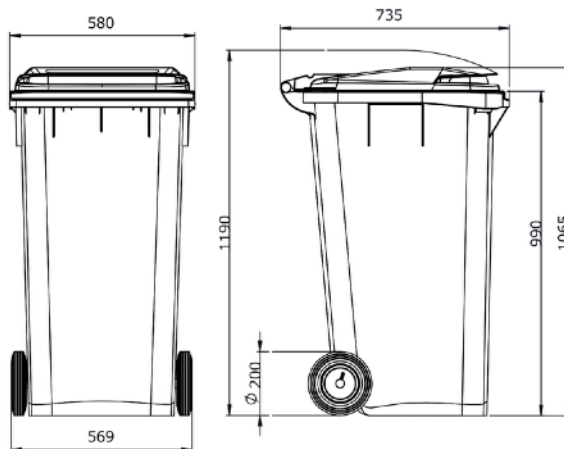


CONTENEDOR 240 LITROS / MARCA ESE / CARGA MAX. 110 KG



COD. COLOR	AZUL	10300225
COD. COLOR	ROJO	10300226
COD. COLOR	AMARILLO	10300224
COD. COLOR	GRIS	100300230
COD. COLOR	VERDE	10300204

10300225



DESCRIPCION

VOLUMEN 240 LTS.

CARGA 110 KG. MAX.

PLASTICO HDPE /
PEAD / POLIETILENO
DE ALTA DENSIDAD

TAPA CON BISAGRAS
DE LABIO / ASA DE
BORDE CONTINUO

APERTURA DE TAPA
MANUAL

10300226



10300224



100300230



10300204



Los productos no contienen sustancias catalogadas dentro de la lista SVHC de la Agencia Europea de Sustancias Químicas (ECHA).

FUNCIONES	MATERIALES	COLOR	MEDIDAS	PESO	CÓDIGO
CUERPO	HDEP, ESTABILIZADO ULTRAVIOLETA	AZUL, ROJO, AMARILLO, NEGRO, VERDE	ALTO 990 MM. ANCHO 580. PROFUNDIDAD 735 MM.	14 KILOS TOTAL / APROX.	
TAPA	ABS	AZUL, ROJO, AMARILLO, NEGRO, VERDE	ALTO 10 MM. ANCHO 580 MM. LARGO 670 MM.		
RUEDAS	2 RUEDAS GOMA / EJE ACERO INOX.	NEGRO	DIAMETRO 200 MM. ANCHO 55 MM.		

LOGÍSTICA

EL CONTENEDOR SE ENTREGA ARMADO Y PROTEGIDO CON **FILM STRETCH**

Este producto debe ser mantenido en ambiente seco y aireado, debe estar lejos de la luz solar directa y se debe **MANIPULAR CON CUIDADO Y PRECISIÓN.**

LIMITE DE APILAMIENTO 2 FILAS DE ALTURA SEPARADO POR PLATAFORMA